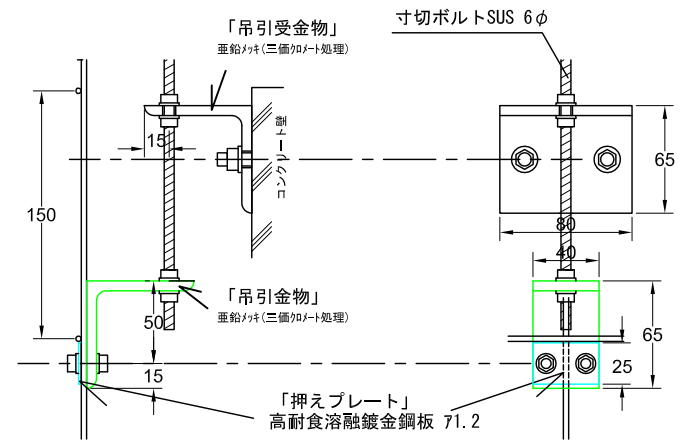
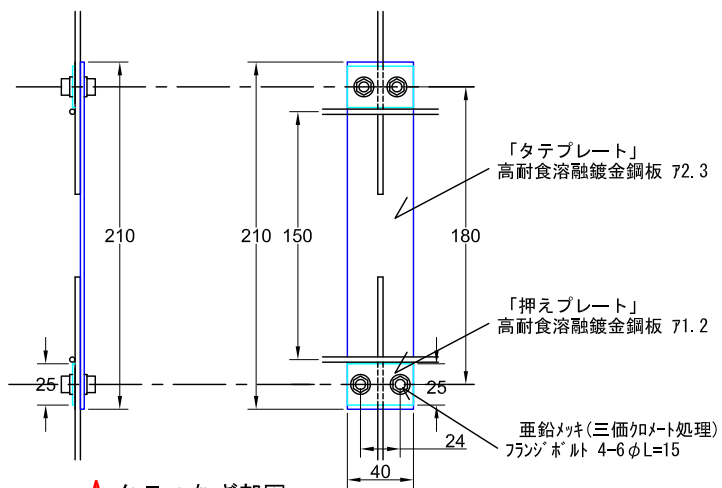


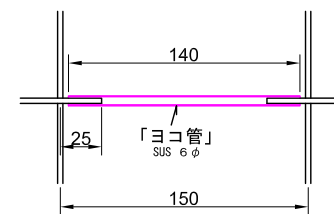
壁面緑化「ひかげ」150角目ワイヤメッシュ割付正面図



C C' 吊部・引部図



A タテつなぎ部図



B ヨコつなぎ部図

特許申請中

ハート環境緑化株式会社

承認	設計	担当
	名嘉真	

作図H23.6.16

工事名称:

図面名称: 壁面緑化「ひかげ」150角目ワイヤメッシュ上下引張り工法標準図

No.